

分动箱类型

KRD.05

申请类型

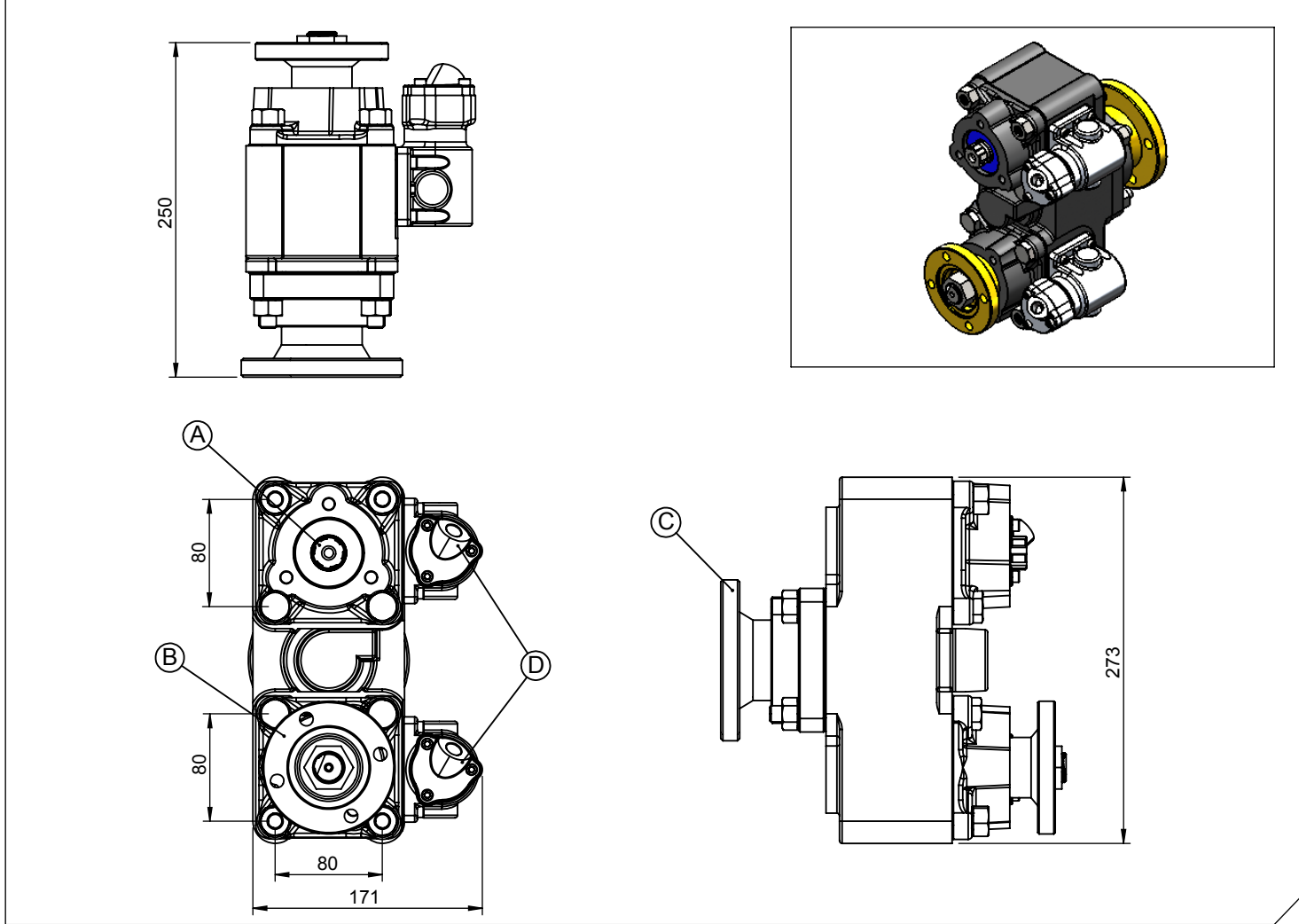
水平或垂直使用

分动箱类型

3轴RPM增速箱/减速箱



产品示意图



组件详情

- A : 输出法兰 (DIN 5463 6X21X25 UNI 标准 3螺栓)
直接安装 ISO 4螺栓 插座 (可选)
- B : 输出法兰 (DIN100 6x26x30) (可选)
- C : 输入法兰 (DIN120 8x32x36) (可选)
- D : 进气口R 1/4"

组件详情

最大功率	最大扭矩		速比	安装类型	控制类型
	Nm	kgm			
kW				断轴	气动
27	275	28	1/1.2	重量	旋向
				25 kg	与输入方向相反



办公室
 电话号码: +90 312 354 05 39
 传真: +90 312 354 34 59
 7. Sokak No: 9
 Ostim / ANKARA
 电子邮: info@kozmaksan.com.tr

工厂
 电话号码: +90 312 267 39 71
 传真: +90 312 267 38 72
 AOS. 1. OSB. Erkunt Cad. No: 6
 Sincan / ANKARA
 网站: www.kozmaksan.net